

CALABRIA

Allegato 1 – Allestimento DICOMAC Reggio Calabria

DESCRIZIONE

Il complesso, situato nel Comune di Reggio Calabria, nel quartiere di Spirito Santo, adiacente alla Tangenziale di Reggio Calabria, denominato Ce.Dir., è composto da una serie di edifici giuridico- amministrativi, quali il Tribunale e la sede URP, collegati tra di loro da ampi piazzali, scale, passaggi pedonali e carrabili.

Gli spazi individuati quali sede della Di.Coma.C. ospitano, attualmente, la Protezione Civile Regionale ed il Comune di Reggio Calabria e sviluppano, su un unico livello, una superficie di circa 1300 mq, suddivisa in una serie di grandi stanze, tra cui una sala riunioni e due ampie zone “open space”, delle quali una illuminata dall’alto da grandi lucernari a piramide e l’altra che, oltre ad avere lucernari a piramide, ha due lati quasi totalmente costituiti da ampie vetrate. TIM curerà il dispiegamento presso la Dicomac di un mezzo mobile per le emergenze (non attivo).

Immagine area

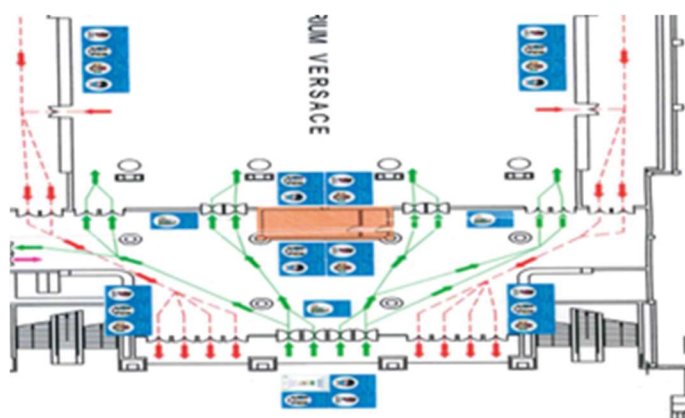


Tramite una scala posta all’esterno degli ambienti Di.Coma.C., situata a pochi metri da questi, nell’ambito del Complesso, si accede ad un piano inferiore, dove alla destra ed alla sinistra della scala stessa sono presenti due Sale che verranno utilizzate quali “Sala Debriefing” e “Sala Stampa”.

Sala Debriefing



Sala Stampa



L'organizzazione degli spazi, l'allestimento e le attività collegate sono state modulate rispetto alla presenza presunta di funzionari del Dipartimento della Protezione Civile, della Regione, delle Strutture Operative, degli Enti ed Amministrazioni che opereranno presso la Di.Coma.C, che risulta proporzionata per l'attivazione di n. 18 Funzioni, per un totale di circa 95 postazioni.

L'ampia terrazza, antistante l'ingresso principale, di circa 2500 mq, sarà utilizzata per il posizionamento di 1 o 2 tende pneumatiche (1 dedicata a necessità di "isolamento" per eventuali, sospetti casi di contagio da COVID) e di 1 container per lo stoccaggio dei materiali di "pronto impiego", ossia come magazzino DPC.

Per consentire una confortevole attività al personale presente in Di.Coma.C. ed a quello che opererà sugli "scenari esercitativi" si è prevista l'installazione di una cucina da campo con annessa area mensa.

Per rendere la struttura consona alle esigenze della Di.Coma.C., è stato previsto, inoltre, un potenziamento della connessione e dell'impianto elettrico, nonché l'incremento degli arredi (n. 135 scrivanie, n. 147 sedute e n.4 pannelli separatoti).

PLANIMETRIA DISTRIBUTIVA DI.COMA.C.



Funzioni di Supporto previste: Unità di Coordinamento, Assistenza alla popolazione, Sanità e assistenza sociale, Logistica, Telecomunicazioni d'emergenza, Accessibilità e mobilità, Servizi essenziali, Coordinamento attività aeree, Coordinamento attività marittime, Tecnica e di Valutazione, Censimento Danni ed Agibilità post-evento delle Costruzioni e Beni Culturali, Volontariato, Stampa e Comunicazione, Attività internazionali, Supporto amministrativo e finanziario e Supporto giuridico e provvedimenti normativi, Informatica, Gestione risorse umane e automezzi del Dipartimento della protezione civile, Infrastrutture di emergenza.